



FLESSIBILE
diametri **50 • 60 • 80**

Condensing 120°C

**FLESSIBILE INOX INTERNO LISCIO IDONEO PER
TUTTI I TIPI DI CALDAIE A CONDENSAZIONE**

€/m
9,75
IVA COMPRESA

Ø 50 - Ø 60 • T120 P1 W V2 L50012 0

Ø 80 • T120 P1 W V2 L50010 0

Cambi la vecchia caldaia con una a condensazione senza problemi!



- P1** resiste alle pressioni richieste dalle normative
- V2** resiste alle condense acide
- W** può lavorare in presenza di condensa
- T120** classe di temperatura adatta per caldaie a condensazione

L'acciaio inox austenitico AISI 316L presenta qualità eccellenti che lo rendono un prodotto sicuro per gli scarichi dei fumi.

- ▶ resiste alla corrosione delle **condense acide**
- ▶ agevola lo **scorrimento dei fumi**
- ▶ facilita la **condensazione**
- ▶ ha superato **test** severissimi



DISPENSER
m 60



ROTOLO
m 30
*

CODICE DISPENSER m

EIKDP050BOXT120	60
EIKDP060BOXT120	60
EIKDP080BOXT120	60

CODICE ROTOLO m

EIKDP050ROTT120	30
EIKDP060ROTT120	30
EIKDP080ROTT120	30

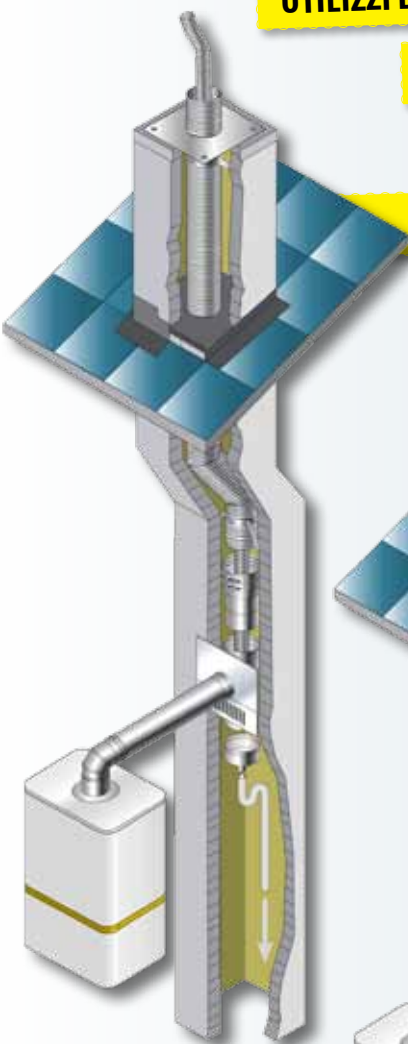
FLESSIBILE INOX INTERNO LISCIO Ø 50 - Ø 60 - Ø 80

UTILIZZI LA VECCHIA CANNA FUMARIA

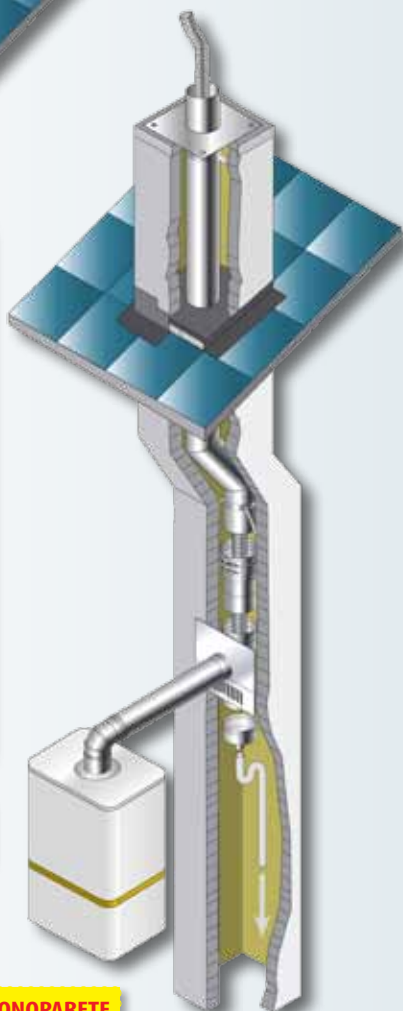
NESSUN INTERVENTO DI OPERE MURARIE

INTUBI VELOCEMENTE IL FLESSIBILE

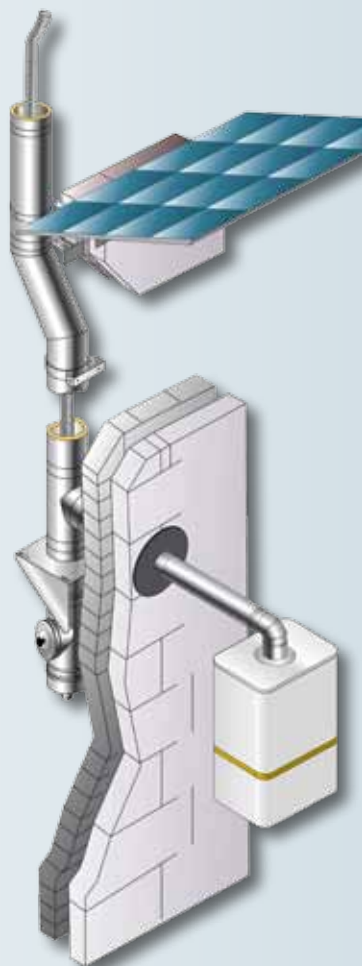
INSERISCI UN UNICO PEZZO DALL'ALTO O DAL TEE



FLEX INTUBATO IN FLESSIBILE
ESISTENTE



FLEX INTUBATO IN MONOPARETE
ESISTENTE



FLEX INTUBATO IN DOPPIA PARETE
ESISTENTE



EDIL INOX s.r.l.

**Via M. Buonarroti, 1
20090 Cesano Boscone (MI)**

Tel. 02 45866485

Fax 02 45865928

e-mail: info@edilinox.it

www.edilinox.it